

## **GEBRUIKSAANWIJZING RUITENPLAATSER uitgifte datum:**

### **Machine nummer:**

De ruitenplaatser is gebouwd om glasplaten van een auto, bus of glasrek te tillen, te draaien en te verplaatsen tot 150 kg. Het apparaat bestaat uit een wagen, 2 kantelhoeken en een draaibare vacuüm zuiger. De vacuüm zuiger is voorzien van een eigen CE merk en nummer omdat deze ook als hijsapparaat onder de haak gebruikt kan worden aan andere tilhulpen. Deze vacuüm zuiger is geschikt om te hijsen op de begane grond onder de 1.8 meter hijshoogte. Het apparaat is voorzien van een veiligheidsklasse 1\* alleen voor gebruik op de begane grond.

## **GEBRUIKSAANWIJZING RUITENPLAATSER**

### **Voor gebruik en gebruiksklaar maken:**



De start positie, de transport stand.



Maak de transportbeugel los en verwijder deze.



Verwijder de stuurstang en leg deze op de grond.



Haal de pen los en zet de geleide rollen in de voorste positie aan beide zijden, bevestig de pen met klip weer op dezelfde wijze.



Draai de schroef los en draai de gehele bovenzijde van de wagen zodat de hyshaak boven de steunplank komt.





Draai de schroef weer stevig aan.



Bevestig een van de pennen in het pengat zodat de onderplaat goed in positie blijft.



Verwijder de ophangbuis voor de vacuüm zuiger.



Plaats de ophangbuis op deze plaats zodat u deze niet kwijt kunt raken.



Haal de vacuüm zuiger los aan de achterzijde en bevestig deze in de haak met de zuignappen naar de voorzijde.



Plaats de stuurstang in een van deze 2 posities, positie 1 tijdens het plaatsen van het glas, positie 2 tijdens het rijden (transport) over de bouwplaats.





Draai aan deze wartel om de schuinite van de wagen te veranderen, dit kan voorkomen als u door kleine ruimtes schuin met een glasplaat met rijden, zoals een lift of deurkozijn.

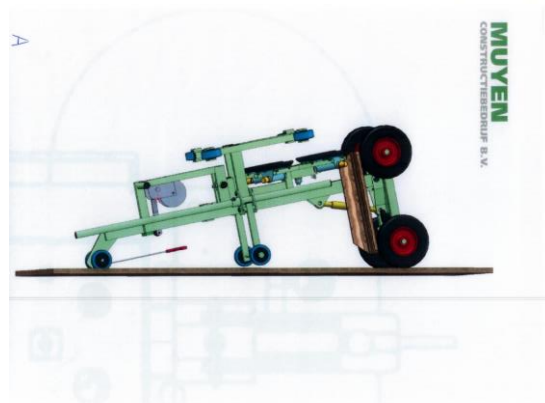
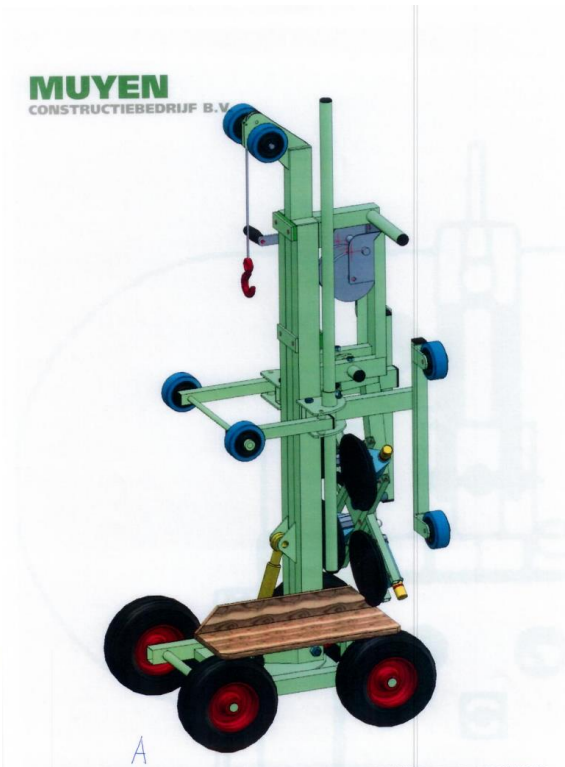


Gebruik de kantelhoeken om de hoeken van het glas te beschermen als u de glasplaat "voor" de steunplank dicht bij de grond moet hangen, gebruik deze kantelhoeken ook als bescherming van de glasplaat tijdens het draaien van de glasplaat.

# MUYEN

CONSTRUCTIEBEDRIJF B.V.

Positie A: is de transport positie



Positie B: is de gebruik positie





## Positie C: Gebruiksaanwijzing

C1: U drukt de gehele wagen naar voren, de zuiger komt tegen het glas en wordt aangezogen. In deze positie lift u de glasplaat door aan de lier te draaien, enkele centimeters!

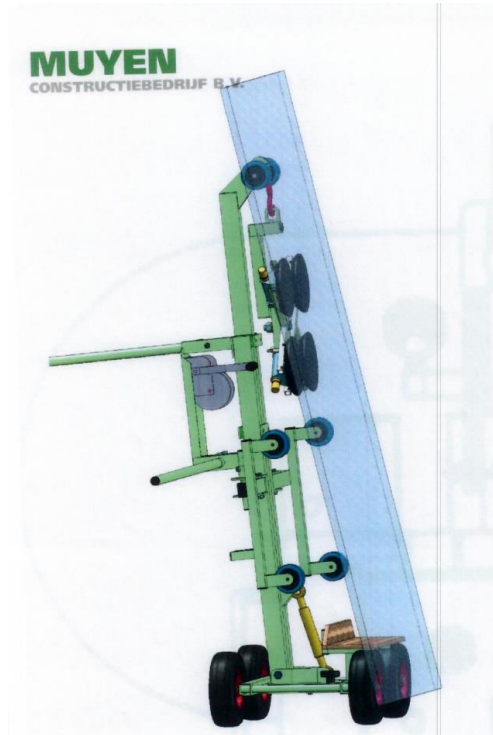
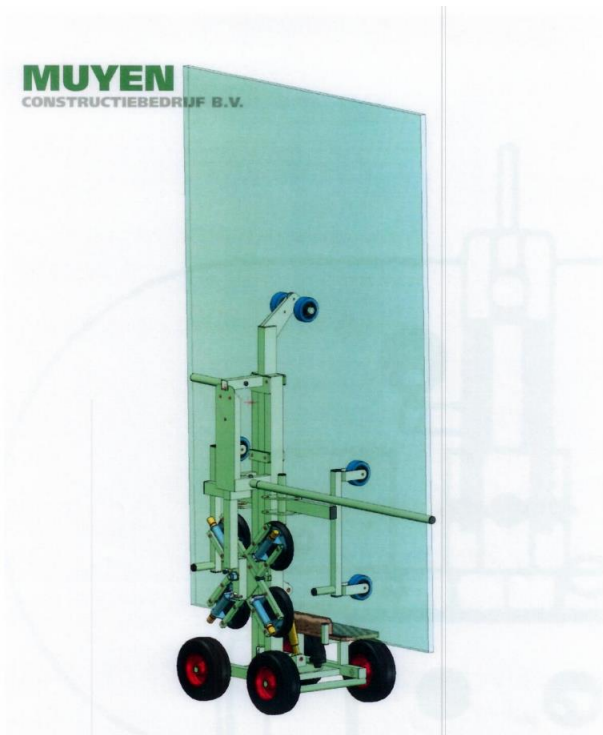


C2: U laat de wagen terug zakken op de 4 wielen en positioneert de glasplaat op of naast de onderplaat met vilt. U monteert zo nodig de kantelblokken ter bescherming van de ruiten aan de uiteinde.

C3: Indien de glasplaat zwaarder wordt als 70 à 80 kg adviseren wij u de stuurstang in deze positie te plaatsen zodat u meer kracht en houvast tijdens het voor over kantelen.

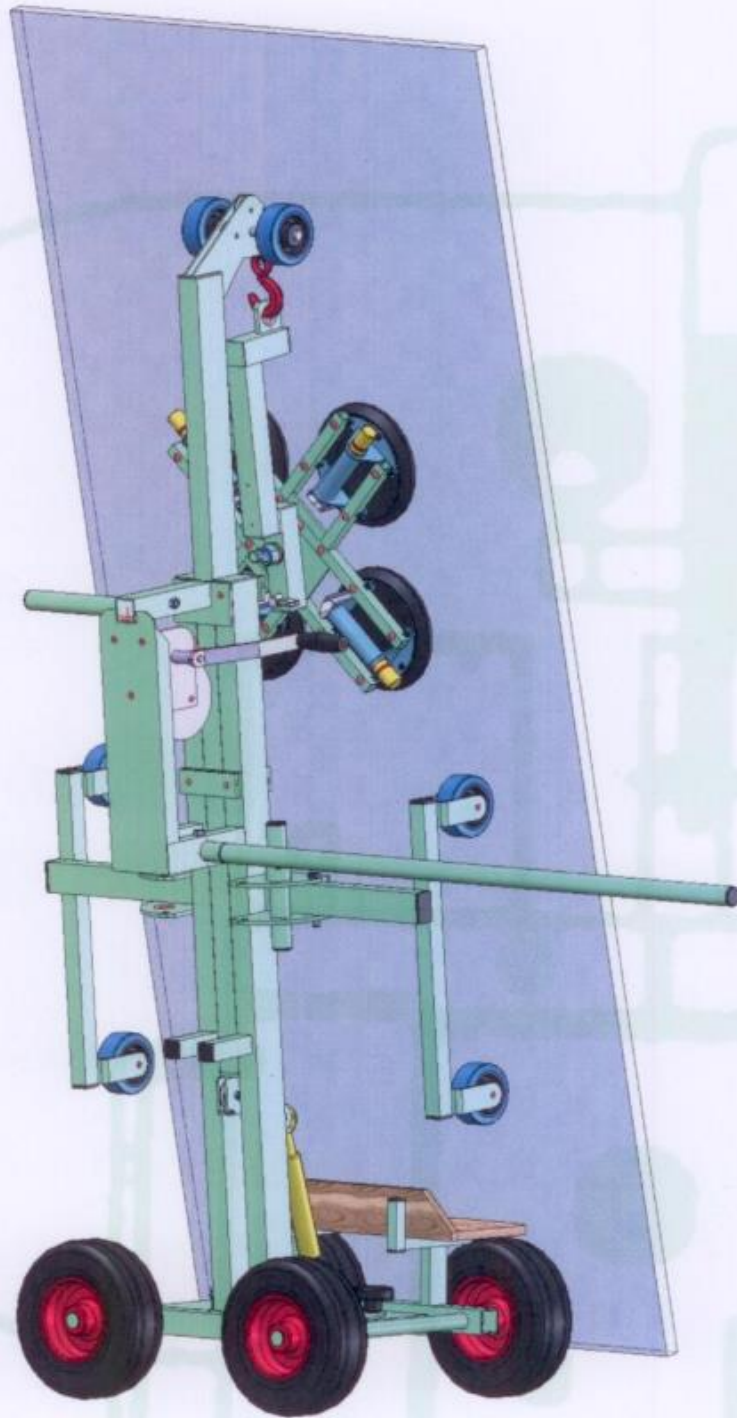
C4: U kunt de wagen schuiner plaatsen door te draaien aan de wartel beneden bij de wielen, de wagen komt meer schuin te staan. Indien u de glasplaat beneden langs de opzetplank laat zakken kunt u zelf in zeer nauwe doorgangen veilig naar binnen.

C5: Zo kunt u de ruit draaien en de wagen moet op 4 wielen blijven staan.



# MUYEN

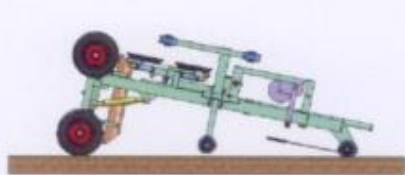
CONSTRUCTIEBEDRIJF B.V.



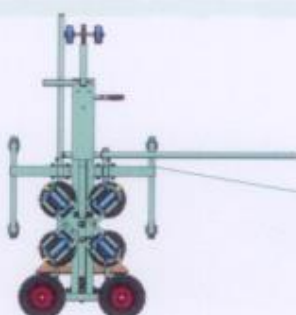


# MUYEN

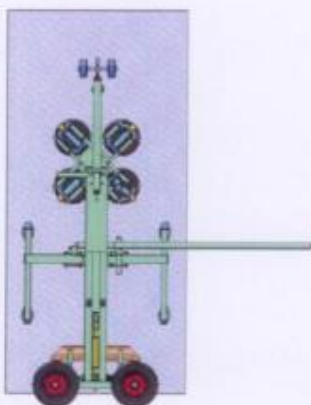
CONSTRUCTIEBEDRIJF B.V.



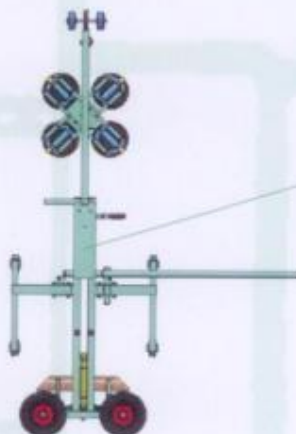
RUITENPLAATSER is eenvoudig in en uit de auto te halen. Draaibare vacuümzuiger wordt op achterzijde opgeborgen.



RUITENPLAATSER is compact, heeft een laag eigen gewicht en is snel gebruiksklaar. Maximaal hijsvermogen 125-150kg. Ingeklapt slechts 57cm breed.



Een ruit kan 360 graden gedraaid worden in de zuiger. De zuiger kan vanaf vloer tot 180cm hoog (hart zuignappen). De ruit kan schuin achterover de ruit kan voor de opzetplaat langs laag boven de grond worden getransporteerd. Advies: kantelblokken gebruiken. De ruit is op deze manier eenvoudig door een kleine opening te rijden. Met de vier luchtbanden is een drempel makkelijk te nemen.



Linker afbeelding: Ruit staat stabiel op de opzetplaat en steunt tegen de steunwielen.  
Rechter afbeelding: Hoogste positie RUITENPLAATSER.

## **Waarschuwingen:**

- Dit apparaat nooit zwaarder belasten als 150 kg, moet u meer tillen dan zijn er andere apparaten beschikbaar.
- Dit apparaat nooit voorover kantelen boven een open ruimte of vide, waardoor het apparaat zou kunnen vallen. In deze situaties creëert u altijd een stevige door val beveiliging om vallen te voorkomen.
- Dit apparaat nooit gebruiken als hijsapparaat bijv. aan een rand van een balkon met een open ruimte erachter met val gevaar. In deze situaties creëert u altijd een stevige door val beveiliging om vallen te voorkomen.
- Controleer altijd de zuignappen of zij voldoende aanzuigen en reinig ze met het juiste middel.
- Controleer altijd de banden spanning.
- Laat het apparaat jaarlijks door de leverancier onderhouden en inspecteren.
- De gebruikers van dit apparaat moeten op de hoogte zijn van de Arbowet.
- De gebruikers moeten deskundig zijn of juiste instructies hebben gekregen om te werken met dit apparaat.
- De gebruikers van dit apparaat gebruiken de juiste PBM's.
- Gebruik deze lift nooit met een ander type vacuüm zuiger, het apparaat is dan uit balans, dit is gevaarlijk.

Lees altijd eerst de gebruiksaanwijzing!

Producent: Muyen BV – Lingeweg 45 – 4003 CH – TIEL NL

**Users manual Glasslift date:**

**Machine number:**

The window installer is built to lift, turn and move glass plates from a car, bus or glass rack up to 150 kg. The device consists of a carriage, 2 tilt angles and a rotating vacuum piston. The vacuum cleaner has its own CE mark and number because it can also be used as a lifting device under the hook on other lifting aids. This vacuum cleaner is suitable for lifting on the ground floor below a lifting height of 1.8 meters. The device has a safety class 1\* only for use on the ground floor.

**Users Manual Glasslift or Window installer:**

**Before use:**



The start position, transport position.





Remove the transport clamb with wheels.



Remove the steer tube and put hem on the grond.



Loosen the pin and place the guide rollers in the front position on both sides, reattach the pin with clip in the same way.



Loosen the screw and rotate the entire top of the lift so that the lifting hook is above the wooden support board.



Fasten the screw very good



Attach one of the pins in the hole so that the base plate remains properly in position.





Remove the hanging tube from the vacuum lifter.



Place the tube here so you he will not get lost.



Take the vacuum lifter from the back side and hang it in the hook, with the vacuum pads to the front.



Place the steer tube in one of these 2 positions: 1. During installation. 2. During transport over the building side or through gardens or obstacles like sidewalks.



Turn this swivel to change the cross degree of slope of the lifter. This can occur if you drive through small spaces at an angle with a glass plate, such as an elevator or small door frame.



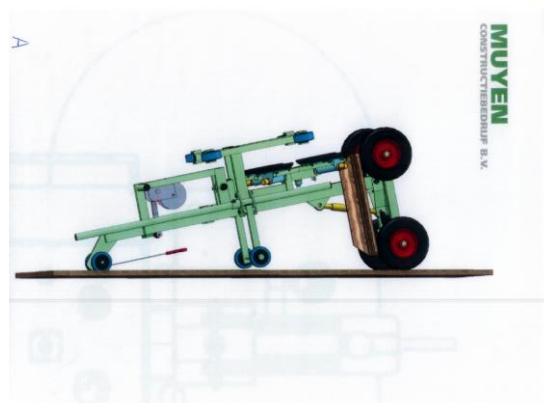
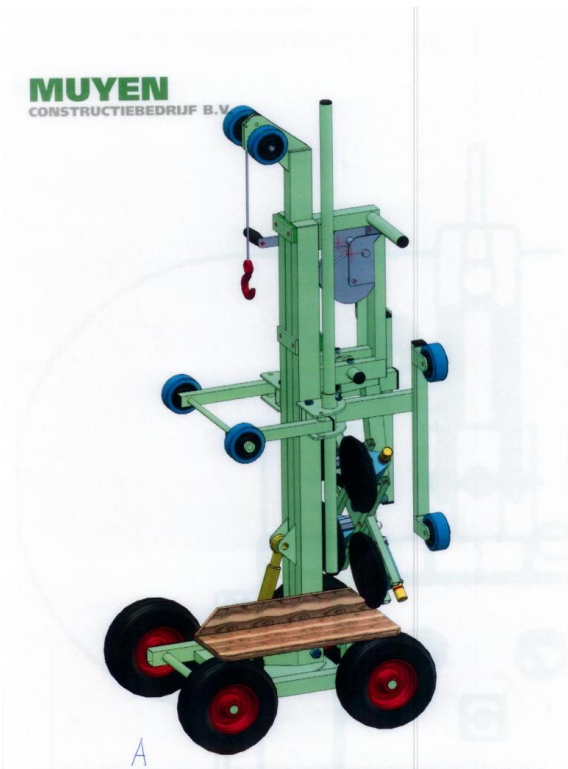
Use the tilt and turn blocks to protect the corners of the glass if you need to hang the glass plate "in front" of the support board close to the ground. Also use these turn blocks to protect the glass plate while you turn the glass plate 90 degrees.



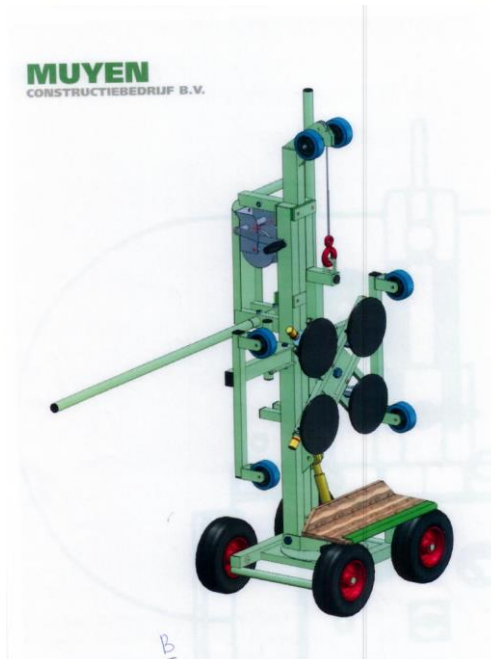
# MUYEN

CONSTRUCTIEBEDRIJF B.V.

Position A: is de transport position



Position B: in use



## Positie C: Users manual

C1: You push the entire lift forward, the vacuum lifter hits the glass and you fasten the vacuum lifter 4x with the hand pumps. After fastening the vacuum lifter you turn the winch a few cm up so the glass plate come free from the bottom you 1 or 2 cm.

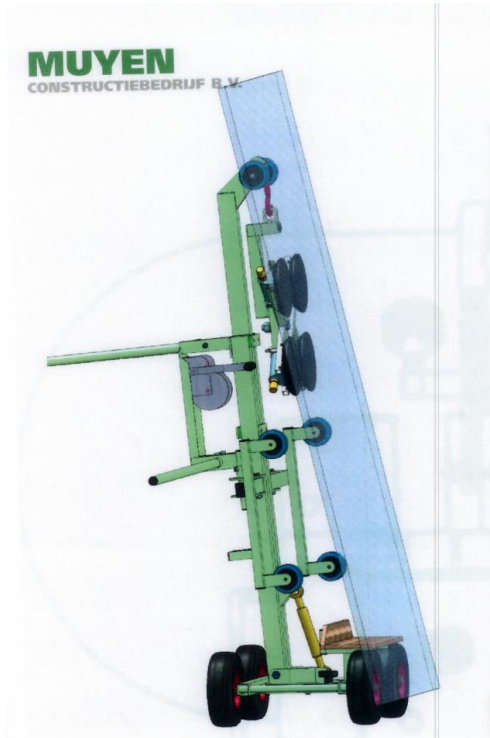
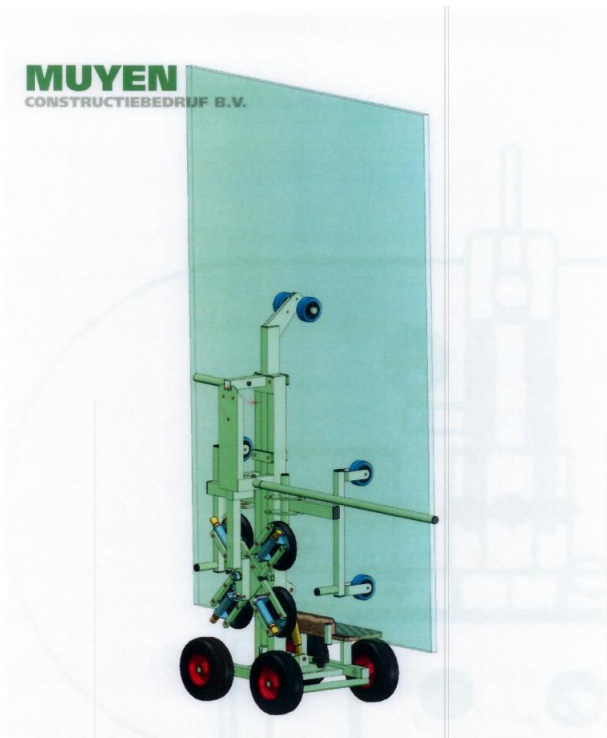


C2: You lower the lifter back to the position on 4 wheels. The glass plate is now against of on top off the felt base plate, use the winch to move the glass plate higher or lower. Install the wooden turn of protect blocks at the corners of the glass plate to protect the glass plate.

C3: If the glass plate is more heavy above 70/80 kg we advice you the put the steer tube in the position 1 the install posotion, or like in the middle picture above. In this position you will have more stabilitie.

C4: You can place the lifter at a more of less angle by turning the swivel at the bottom. If you lower the glass plate along the top shelf, you can safely enter very narrow passages.

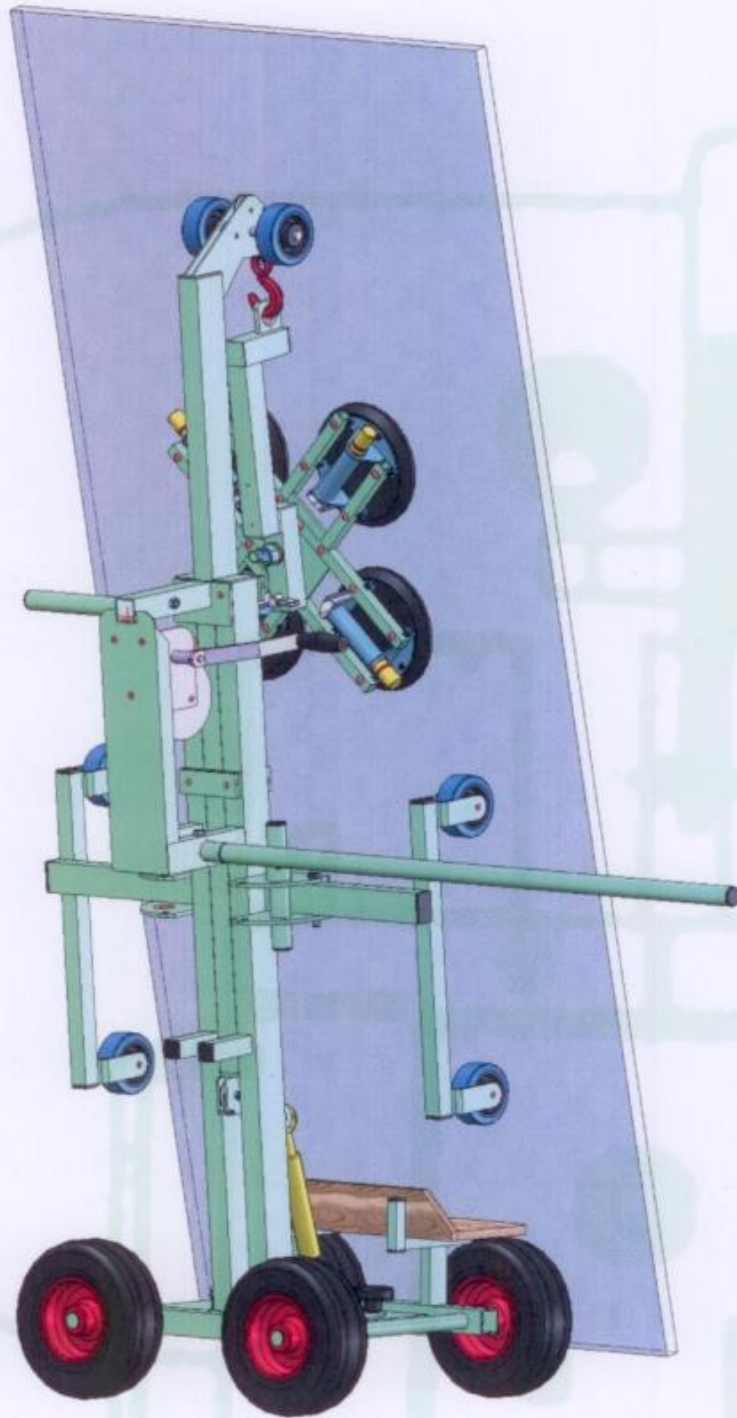
C5: When you turn a glass plate with the vacuum lifter, the lifter needs to stand on his 4 wheels always.





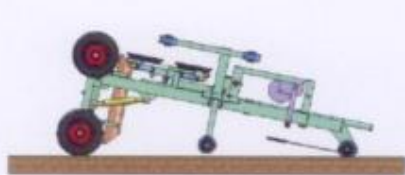
# MUYEN

CONSTRUCTIEBEDRIJF B.V.

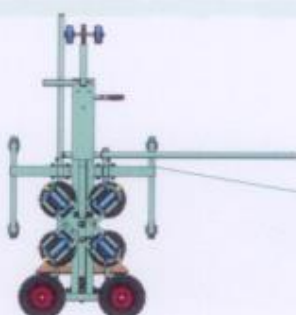


# MUYEN

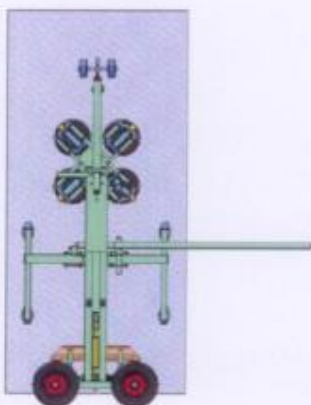
CONSTRUCTIEBEDRIJF B.V.



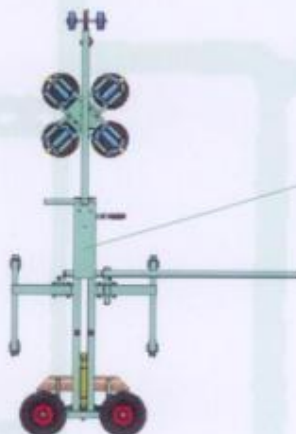
RUITENPLAATSER is eenvoudig in en uit de auto te halen. Draaibare vacuümzuiger wordt op achterzijde opgeborgen.



RUITENPLAATSER is compact, heeft een laag eigen gewicht en is snel gebruiksklaar. Maximaal hijsvermogen 125-150kg. Ingeklapt slechts 57cm breed.



Een ruit kan 360 graden gedraaid worden in de zuiger. De zuiger kan vanaf vloer tot 180cm hoog (hart zuignappen). De ruit kan schuin achterover de ruit kan voor de opzetplaat langs laag boven de grond worden getransporteerd. Advies: kantelblokken gebruiken. De ruit is op deze manier eenvoudig door een kleine opening te rijden. Met de vier luchtbanden is een drempel makkelijk te nemen.



Linker afbeelding: Ruit staat stabiel op de opzetplaat en steunt tegen de steunwielen.  
Rechter afbeelding: Hoogste positie RUITENPLAATSER.

## **Waarschuwingen:**

- Never load this device heavier than 150 kg. If you need to lift more, there are other devices available.
- Never tilt this device forward over an open space or void, which could cause the device to fall. In these situations you always create a fall protection to prevent falls.
- Never use this device as a lifting device, for example on the edge of a balcony with an open space behind it with the risk of falling. In these situations you always create strong fall protection to prevent falls.
- Always check the suction cups for sufficient suction and clean them with the correct product.
- Always check the tire pressure.
- Have the device maintained and inspected annually by the supplier.
- Users need to be instructed and trained under the Health and Safety regulations.
- Users must be competent or have received proper instructions to operate this device.
- The users of this device use the correct Persons, safety protection. PPM or PPE.
- Never use this lifter with a other model vacuum lifter, it will be out of balance and this is dangerous.

Always read the manual before using this lifter!

Manufacturer: Muyen BV – Lingeweg 45 – 4003 CH – TIEL NL