

Gebruikershandleiding Evenaar-Steker Compact Elektrisch H103C

De elektrische steker H103C is geschikt om glas of ander plaatmateriaal van een bepaald aangegeven gewicht te plaatsen. Het product wordt meestal gebruikt in combinatie met een vacuümzuiger.

Veiligheidsvoorzieningen op dit apparaat:

- Het maximaal toelaatbare hijsvermogen van het apparaat is afhankelijk van de mate waarin de schuifstukken uitgeschoven zijn en staat aangegeven op het apparaat. Volledig ingeschoven is het maximaal toelaatbare hijsvermogen 750 KG. Als de schuifstukken helemaal uitgeschoven zijn, is het maximaal toelaatbare hijsvermogen 250 KG.
De zojuist aangegeven gewichten gelden alleen bij een droog en niet behandeld oppervlak. **Bij een vochtig of behandeld oppervlak kan het maximaal te hijsen gewicht sterk afnemen!**
- Het apparaat is voorzien van een extra horizontale koker voor het hijsen met een heftruck, de betreffende koker wordt aangegeven op het apparaat.
- Er zijn eindschakelaars toegepast op het apparaat zodat het contragewicht altijd op het begin- of eindpunt zal stoppen.
- Gebruik het apparaat altijd in combinatie met een vacuümhefapparaat op accu van Muyen. **Tijdens het signaal van de accuzuiger niet hijsen.**
- Verticaal hijsen is het meest ongunstig, daarom worden alle testen door Muyen uitgevoerd met 100% overbelasting.

Waarschuwingen:

- Boven de 1,8 meter dient u valbeveiliging toe te passen.
- Op de bouwplaats dient u werknemers ten alle tijden te beschermen tegen het vallen van de last. Indien er dus gevaar kan ontstaan waarbij iemand geraakt kan worden door de last of vallende last, moet er altijd een valbeveiliging worden toegepast. Een voorbeeld van valbeveiliging is het aanbrengen van extra banden rond de last, voor meer informatie over dit onderwerp leest u norm 13155.
- **Bij regen en vorst niet hijsen!**
- Bij windsnelheden hoger dan windkracht 4 niet hijsen of de last zo goed mogelijk sturen/begeleiden door middel van kabels/touwen.
- Het apparaat wordt met het hijs oog aan een hijs haak (van een kraan) gehangen, deze hijs haak moet voorzien zijn van een veiligheidsklep.
- Zorg altijd dat u binnen zicht- en gehoorafstand van het apparaat staat.
- Hoe hoger de last, hoe groter het afzetgebied.
- Bedien het apparaat nooit als er zich personen onder de last bevinden. Ga altijd naast het apparaat staan, buiten het valgebied van de last en evenaar-steker met vacuümhefapparaat.

- Lees voor u gaat hijsen ook de gebruiksaanwijzing van het vacuümhefapparaat dat in combinatie met de elektrische steker gebruikt wordt.
- Het apparaat dient voor ieder gebruik optisch geïnspecteerd te worden door de gebruiker.
- Wanneer er sprake is van de bediening van een kraan door een ander persoon als de bedienaar van de evenaar-steker, maak dan voor gebruik van het apparaat duidelijke afspraken met elkaar.
- U mag nooit schuin hijsen. De evenaar-steker moet altijd in evenwicht hangen, horizontaal.
- U dient het apparaat jaarlijks te laten controleren en onderhouden door Muyen Bv. Zo hebben wij de gelegenheid om uw apparaat op het best mogelijke veiligheids- en onderhoudsniveau te houden. Indien u dit niet volgt, kunnen wij niet aansprakelijk zijn voor de veiligheid en goede werking van het apparaat.
- Het is verboden gevaarlijke goederen te hijsen met dit apparaat.
- Het apparaat is niet geschikt voor personenvervoer.
- **Bij transport het contragewicht altijd aan de voorzijde van de evenaar-steker plaatsen.** Dit is aan de kant van het schuifstuk en de hijshaak voor de vacuümzuiger.
- Wij wijzen met klem op het volgende: de personen die met dit apparaat werken, moeten verantwoord en veilig te werk gaan. Men moet op de hoogte zijn van de Arbo-wet en de veiligheidsvoorschriften volgens de Arbo-wet (Arab voor België) in acht nemen.

Gebruikershandleiding:

Voor gebruik:

U dient voor het gebruik het apparaat te controleren.

1. Controleer alle bewegende delen op eventuele schade of afwijkingen. Bekijk ook of alle overige onderdelen goed gemonteerd zijn.
2. Controleer de band op eventuele beschadigingen en of deze eventueel strakker gezet moet worden door middel van de stelplaatjes op het contragewicht.
3. Controleer of de batterijen voldoende zijn opgeladen; als de batterywatch rood aangeeft, moeten de accu's opgeladen worden.
4. De evenaar-steker wordt met het hijs oog vast gemaakt aan een hijshaak **met beveiligingsklep**.
5. Lees voor gebruik eerst deze gebruikershandleiding aandachtig door.
6. Gebruik de evenaar-steker in combinatie met een geschikt en gecontroleerd vacuümhefapparaat op accu (Muyen). Lees ook van dit apparaat eerst de handleiding.

Tijdens gebruik:

U moet zich tijdens het gebruik van het apparaat ten alle tijden aan de veiligheidsvoorschriften houden. Werk veilig en verantwoord volgens onderstaand stappenplan en neem de eerder benoemde waarschuwingen in acht.

1. Zet de rode schakelaar om, het apparaat gaat aan.
2. Controleer op de batterywatch of de accu's voldoende zijn opgeladen. Indien dit niet het geval is, laad de accu's dan eerst op met een **12 Volt** oplader.
3. Bevestig de hijshaak met veiligheidsklep (van de kraan) aan het hijs oog van de evenaar-steker.
4. Haal de borgpennen uit de kokers en stel de gewenste lengte van de schuifstukken in voor het hijsen. Plaats vervolgens de borgpennen en -ringen weer terug om de schuifstukken te fixeren.
5. Verwijder voor het hijsen de losse poten aan de voor- en achterzijde van het apparaat.
6. Bevestig de vacuümzuiger op accu aan de hijshaak van het schuifstuk. Controleer de inhoud van de accu en de werking van het vacuümhefapparaat.
7. Pak de afstandsbediening uit de houder, en zet deze aan door op de **ON-knop** te drukken.
8. De evenaar-steker kan nu een stukje van de grond gehesen worden. Met de pijltjestoetsen op de afstandsbediening kan het contragewicht van het apparaat in de juiste positie gebracht worden. Het is van belang dat de evenaar-steker in evenwicht, horizontaal, hangt.
9. Beweeg de evenaar-steker met vacuümhefapparaat voorzichtig naar de te hijsen glasplaat of het plaatmateriaal toe.
10. Zet het vacuümhefapparaat op het te hijsen materiaal en zuig aan, wacht tot het signaal van de zuiger uit is.
11. Als de glasplaat of het plaatmateriaal aangezogen is, iets hijsen en vervolgens de evenaar-steker weer in evenwicht hangen door het contragewicht naar de juiste positie te bewegen.
12. Zorg er altijd voor dat de evenaar-steker met zeer veel beleid naar de plaats van bestemming bewogen wordt. Beweeg rustig onder een dak of balkon, **zorg dat het apparaat en de last nooit kunnen stoten of botsen tegen het gebouw, dit geeft grote risico's**. Probeer ook te voorkomen dat de evenaar-steker gaat draaien tijdens het hijsen, bijvoorbeeld door de haak te borgen of het apparaat te begeleiden met touwen.
13. Plaats de glasplaat, maak de vacuümzuiger pas los als de glasplaat op zijn plek zit. Breng voor het losmaken van het vacuümhefapparaat de evenaar-steker weer in evenwicht (horizontaal) door het verschuiven van het contragewicht.

Na gebruik:

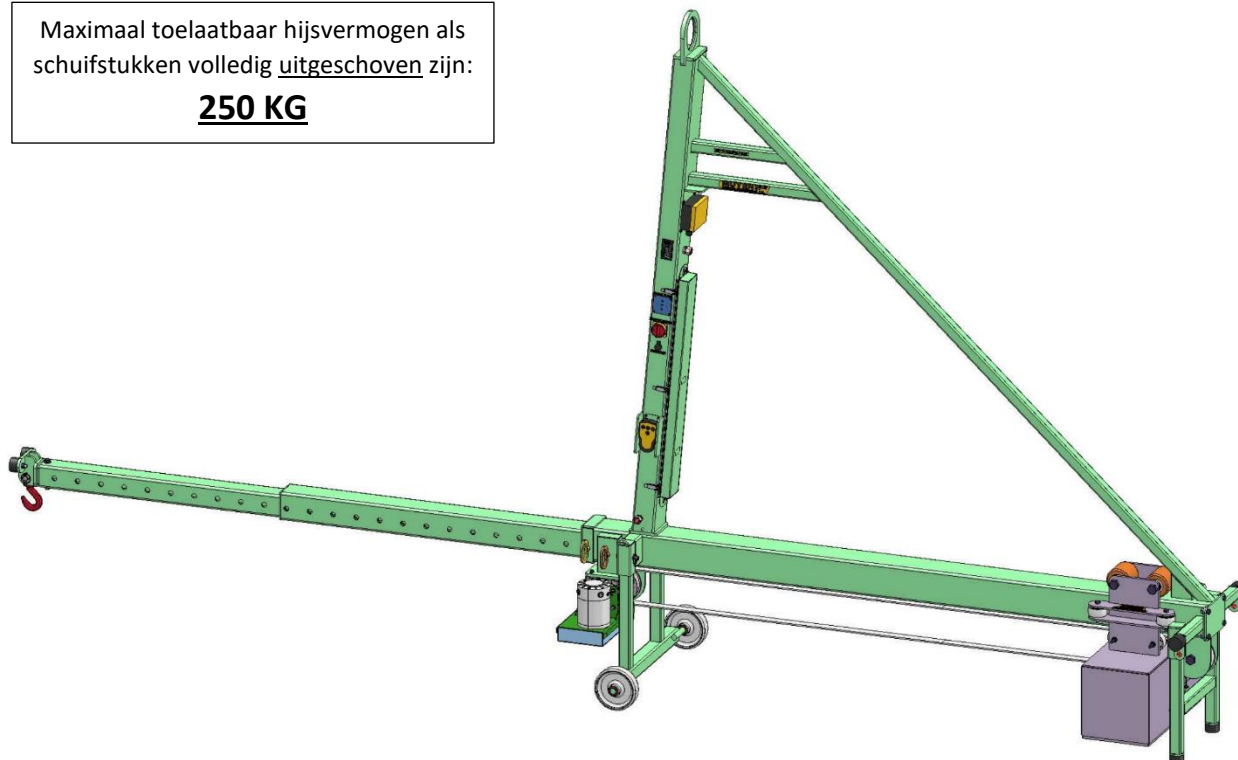
U dient na het gebruik het apparaat te controleren.

1. Verwijder het vacuümhefapparaat van de hijshaak van het schuifstuk, en berg de accuzuiger netjes op.
2. Bevestig de losse poten aan de voor- en achterzijde van de evenaar-steker.
3. Klik de hijshaak met veiligheidsklep (van de kraan) los uit het hijs oog van de evenaar-steker.
4. Breng het contragewicht terug naar de voorzijde van het apparaat, dit is aan de kant van het schuifstuk en de hijshaak voor de vacuümzuiger.
Let op! Bij transport het contragewicht altijd aan de voorzijde van de steker plaatsen!
5. Zet de afstandsbediening uit door op de **OFF-knop** te drukken. Plaats hierna de afstandsbediening terug in de houder op het apparaat.
6. Haal de borgpennen en -ringen uit de kokers en zorg dat de schuifstukken volledig ingeschoven worden. Plaats vervolgens de borgpennen en -ringen terug om de schuifstukken te fixeren.
7. Controleer op de batterywatch of de accu's nog voldoende zijn opgeladen. Indien dit niet het geval is, laad de accu's dan op met een 12 Volt oplader.
8. Zet de rode schakelaar op de evenaar-steker om, het apparaat gaat uit.

Op de volgende pagina's worden enkele afbeeldingen weergegeven waarin de belangrijkste onderdelen van de evenaar-steker H103C aangegeven worden.

Maximaal toelaatbaar hijsvermogen als
schuifstukken volledig uitgeschoven zijn:

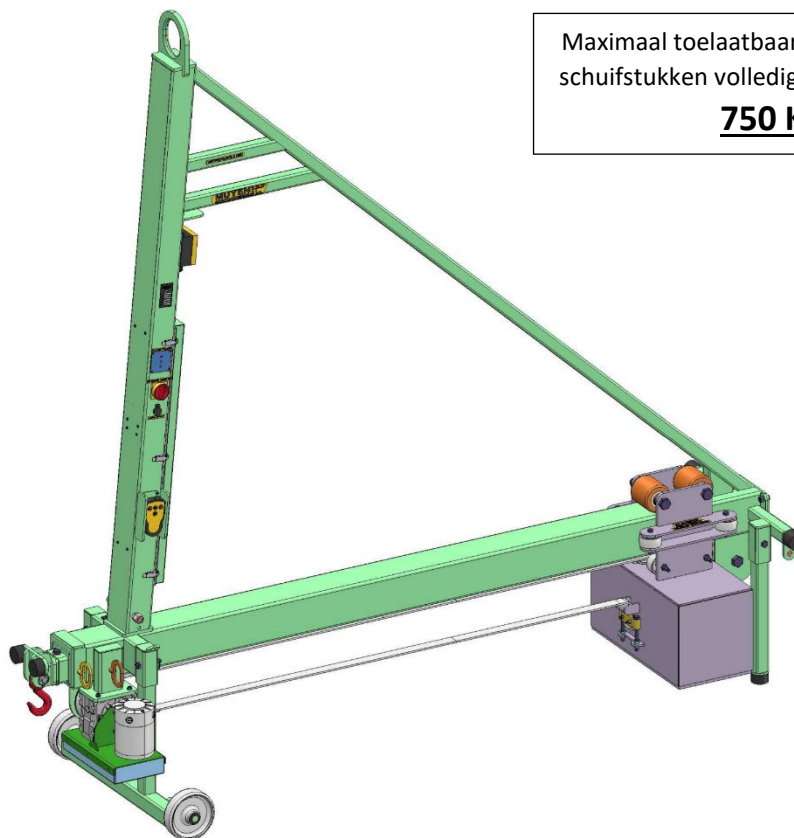
250 KG



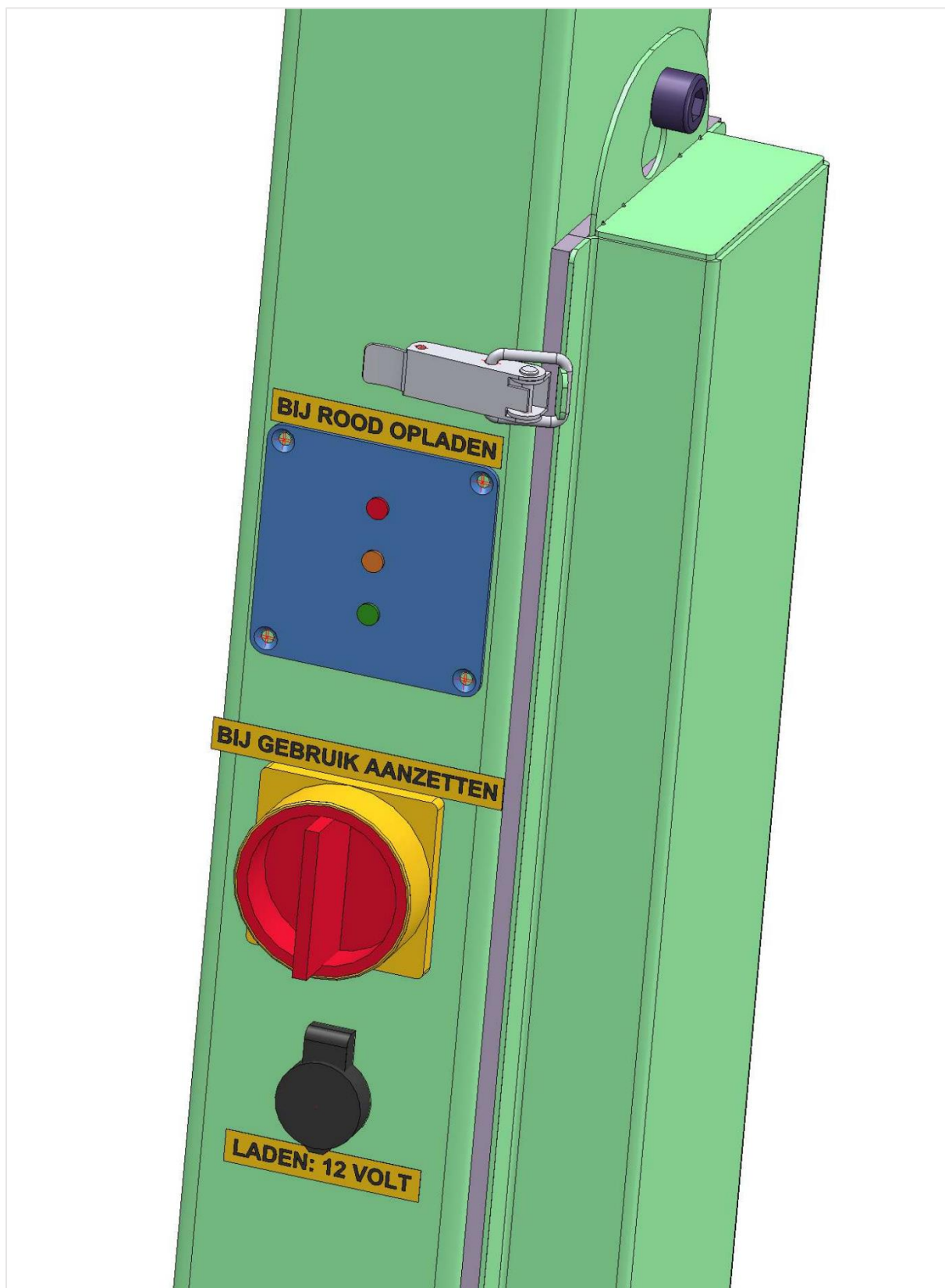
Figuur 1: Evenaar-steker Compact Elektrisch H103C uitgeschoven

Maximaal toelaatbaar hijsvermogen als
schuifstukken volledig ingeschoven zijn:

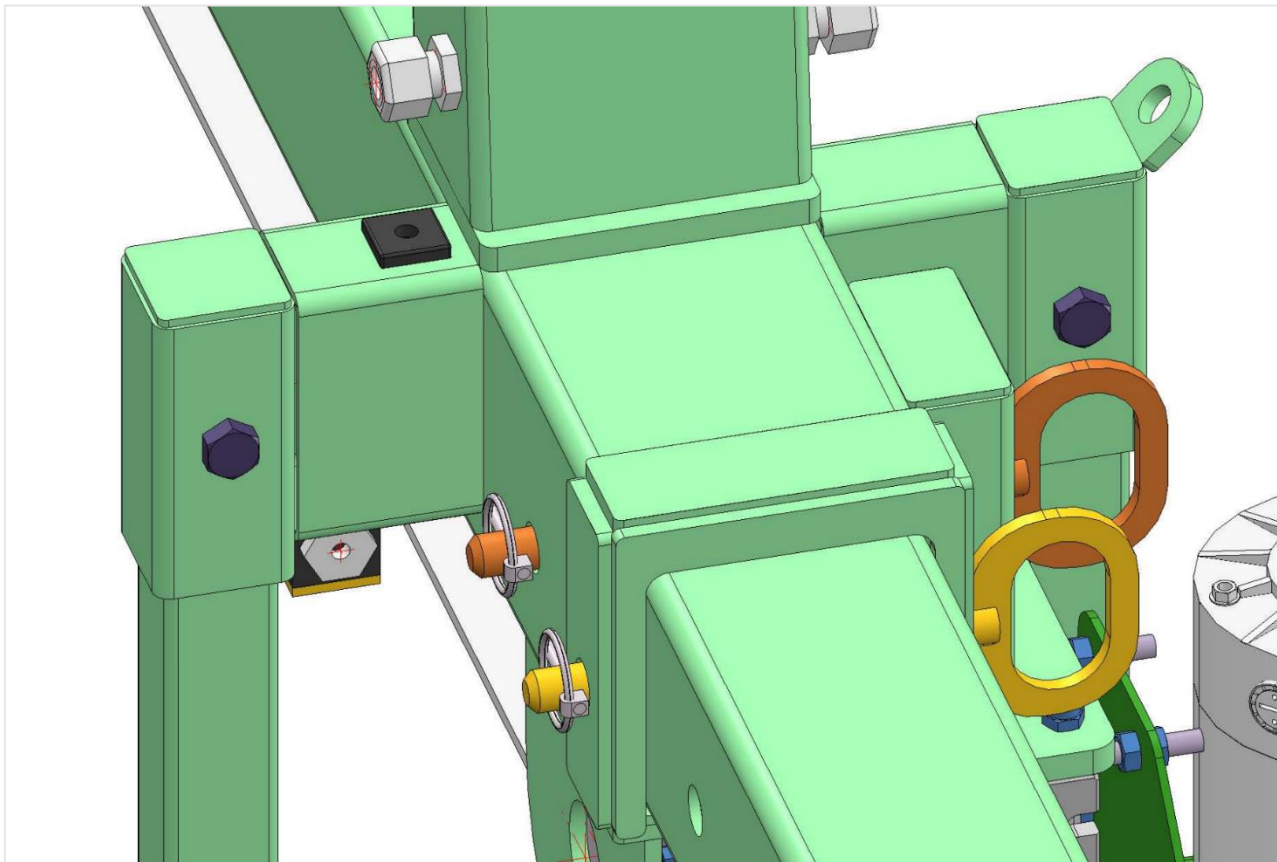
750 KG



Figuur 2: Evenaar-steker Compact Elektrisch ingeschoven



Figuur 3: Rode schakelaar, batterywatch en laadpunt 12 Volt



Figuur 4: Borgpennen en -ringen voor het verstellen van de schuifstukken



Figuur 5: Afstandsbediening voor het bedienen van het contragewicht



Figuur 6: Extra koker (bovenste) voor het hijsen en vervoeren met een heftruck



Figuur 7: Bij transport: contragewicht aan de voorzijde en schuifstukken volledig inschuiven

Tot Slot:

- **Ga nooit zelf aan dit apparaat repareren zonder dit eerst met de fabrikant te hebben overlegd. U dient altijd gebruik te maken van de originele onderdelen, aangeleverd door de fabrikant.**
- **Alleen als u de bovenstaande voorwaarden in acht neemt, kunnen wij garanderen dat u jarenlang met plezier, maar vooral veilig met dit apparaat kan werken.**
- **Indien u de hierboven benoemde adviezen niet in acht neemt, nemen wij als fabrikant geen enkele verantwoording voor eventueel ontstane schade.**