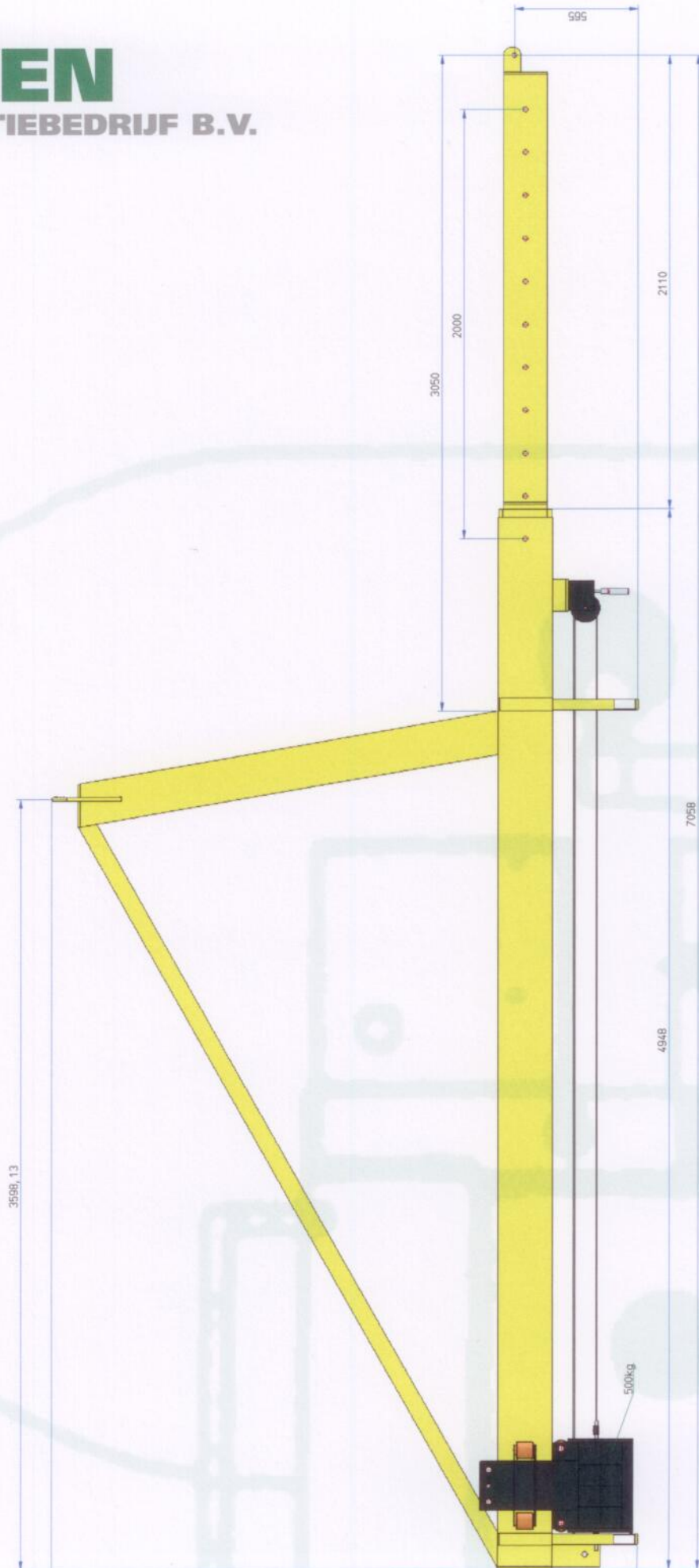
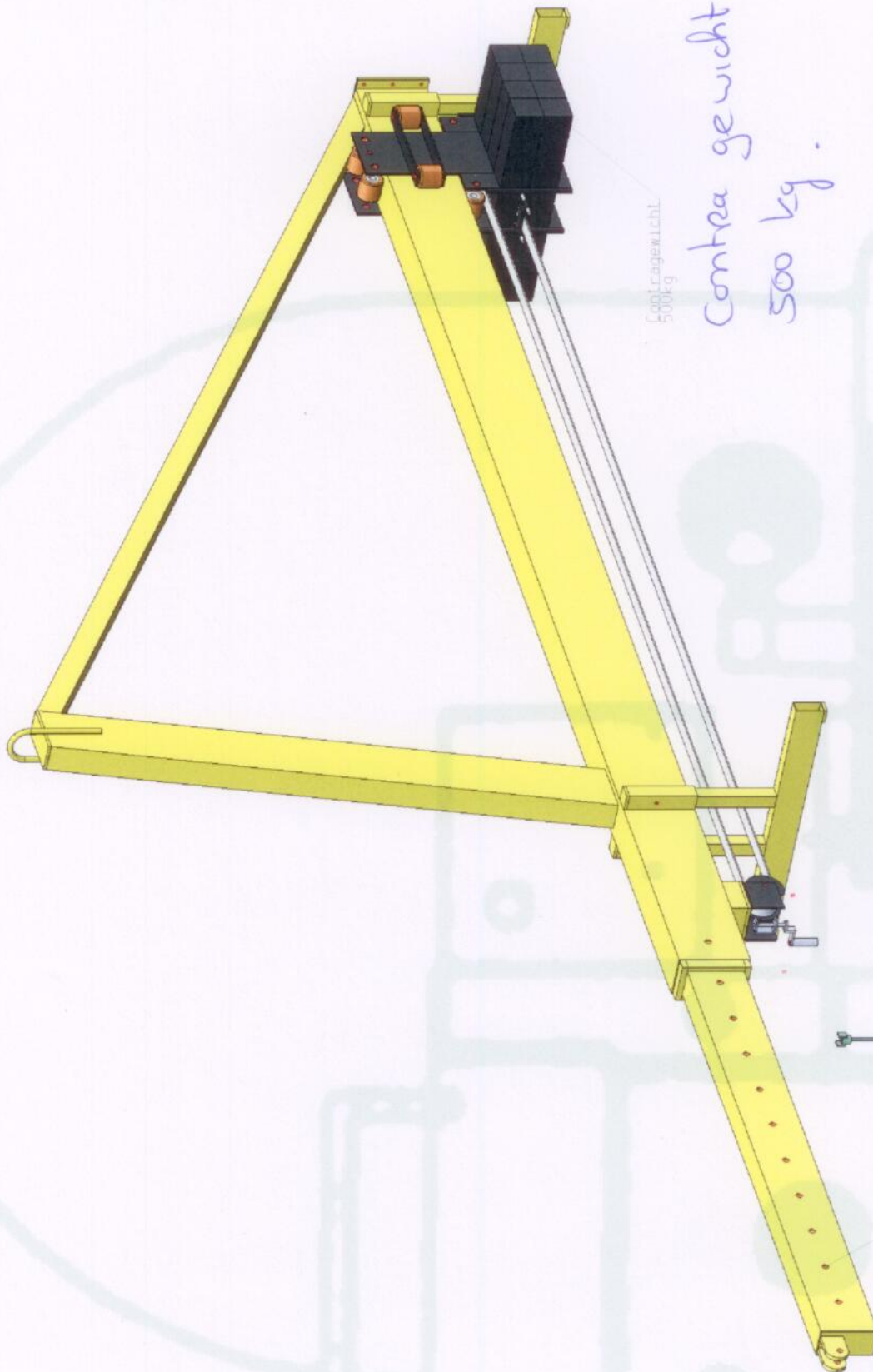


MUYEN

CONSTRUCTIEBEDRIJF B.V.





Opdrachtgewicht
500kg

Contra gewicht
500 kg.

1 mtr	1500kg
2 mtr	750kg
3 mtr	500kg

Max. tillijstijgen op...
 1 mtr = 1500kg
 2 mtr = 750kg
 3 mtr = 500kg